

**ARMANDO
VICARIO**

Armando Vicario & C. Srl
Via De Gasperi, 49 - 28024 Gozzano (NO) - Italy
Tel. +39 0322 93405, +39 0322 94386
Fax +39 0322 956451 www.vicarioarmando.com

DESCRIZIONE
Mix monocomando lavello SLIM P

CODICE **40 0032**

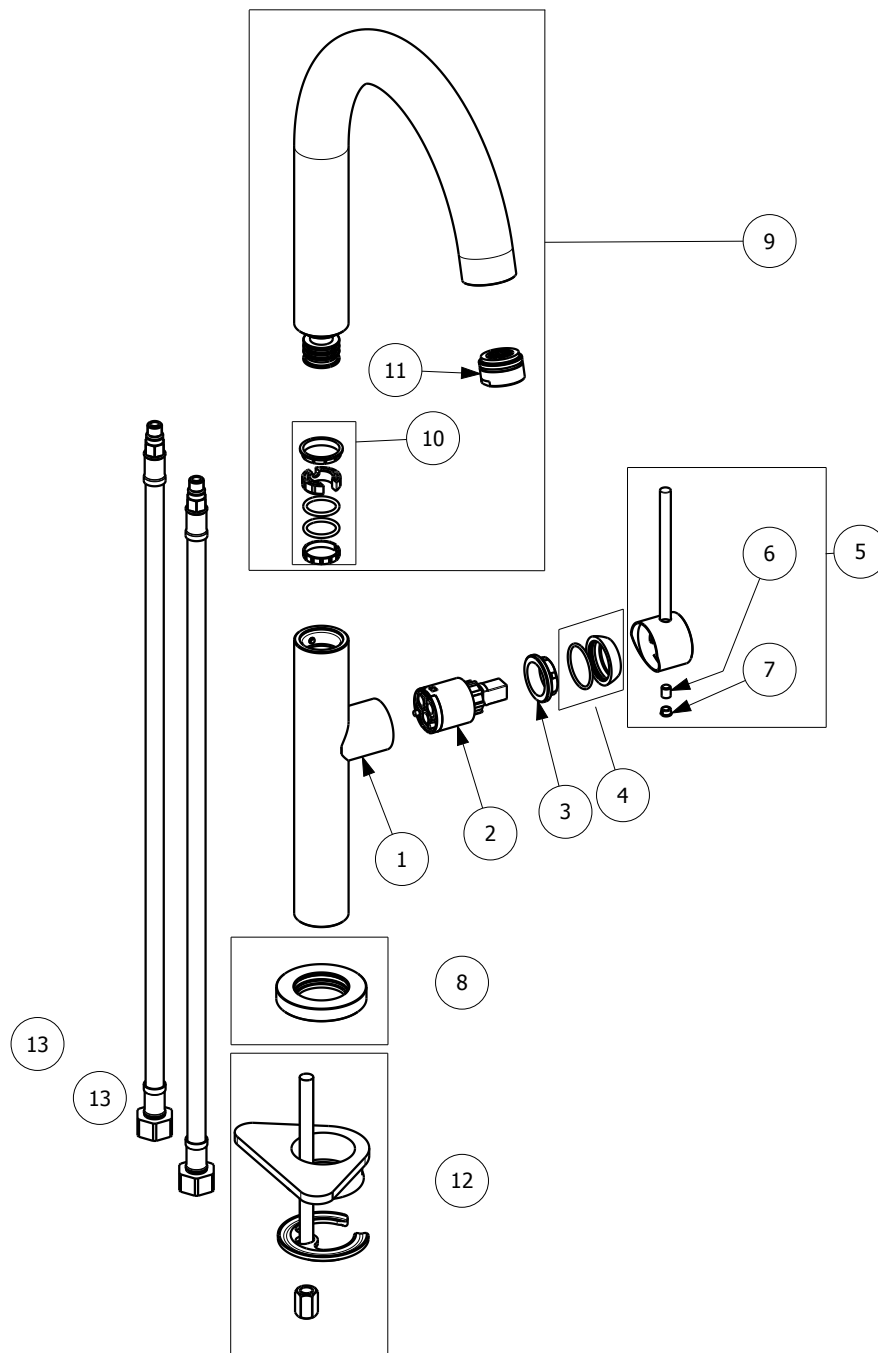
Rev. Ver.: 00.12

DATA: 17/01/11

SERIE
SLIM P

DATA MODIFICA:
24/01/18

TOLL. ± 5 mm



13	16 000521	Replacement flex M8x1l g3/8f I35 dn6		2
12	16 000157	Replacement fixing kit SLIM		1
11	16 000286	Replacement aerator M24x1 AFO B		1
10	16 000165	Replacement set of gasket spout connection MIX/2050		1
9	16 000188	Replacement spout Ø30 SLIM	-	1
8	16 000187	Replacement base ring SLIM	-	1
7	16 000141	Replacement plate Ø6		1
6	16 000128	Replacement screw M5x6	-	1
5	16 000865	Replacement lever Ø29 cart.9x9 SLIM		1
4	16 000864	Replacement cartridge cap		1
3	16 000090	Replacement retaining ring W27x19	-	1
2	16 000212	Replacement cartridge Ø25 with plastic pin KR		1
1	16 000276	Replacement body SLIM		1
N°	CODICE	DESCRIZIONE	CODICE MATERIA PRIMA	QUANTITA'

**ARMANDO
VICARIO**

Armando Vicario & C. Srl
Via De Gasperi, 49 - 28024 Gozzano (NO) - Italy
Tel. +39 0322 93405, +39 0322 94386
Fax +39 0322 956451 www.vicarioarmando.com

DESCRIZIONE
Mix monocomando lavello SLIM P

CODICE
40 0032

Rev. Ver.: 00.12

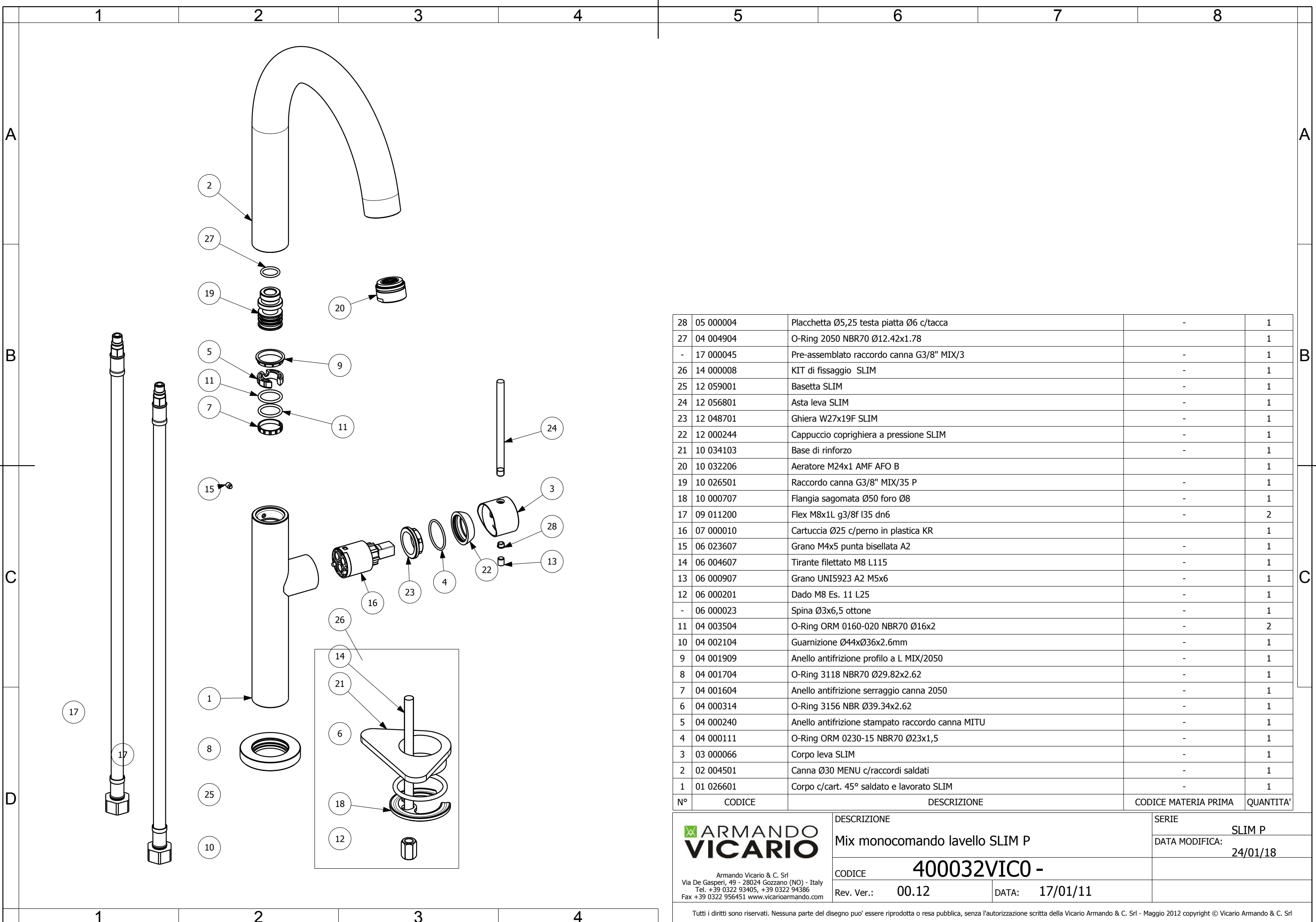
DATA: 17/01/11

SERIE

SLIM P

DATA MODIFICA:

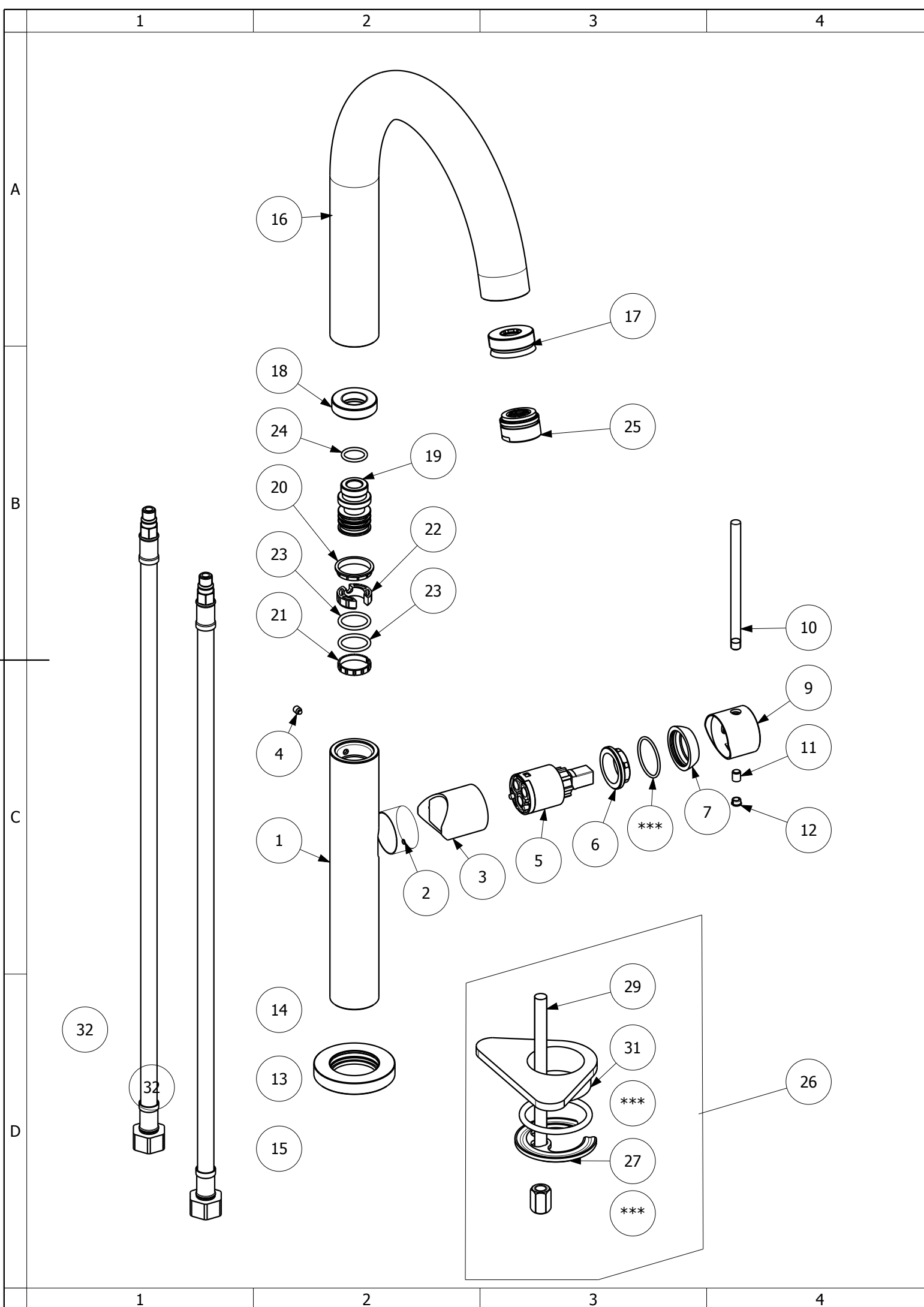
24/01/18



28	05 00004	Placchetta Ø5,25 testa piatta Ø6 c/tacca	-	1
27	04 004904	O-Ring 2050 NBR70 Ø12.42x1.78	-	1
-	17 000045	Pre-assemblato raccordo canna G3/8" MIX/3	-	1
26	14 000008	KIT di fissaggio SLIM	-	1
25	12 059001	Basetta SLIM	-	1
24	12 056801	Asta leva SLIM	-	1
23	12 048701	Ghiera W27x19F SLIM	-	1
22	12 000244	Cappuccio coprighiera a pressione SLIM	-	1
21	10 034103	Base di rinforzo	-	1
20	10 032206	Aeratore M24x1 AMF AFO B	-	1
19	10 026501	Raccordo canna G3/8" MIX/35 P	-	1
18	10 000707	Flangia sagomata Ø50 foro Ø8	-	1
17	09 011200	Flex M8x1L g3/8f I35 dn6	-	2
16	07 000010	Cartuccia Ø25 c/perno in plastica KR	-	1
15	06 023607	Grano M4x5 punta bisellata A2	-	1
14	06 004607	Tirante filettato M8 L115	-	1
13	06 000907	Grano UNI5923 A2 M5x6	-	1
12	06 000201	Dado M8 Es. 11 L25	-	1
-	06 000023	Spina Ø3x6,5 ottone	-	1
11	04 003504	O-Ring ORM 0160-020 NBR70 Ø16x2	-	2
10	04 002104	Guarnizione Ø44xØ36x2.6mm	-	1
9	04 001909	Anello antifrizione profilo a L MIX/2050	-	1
8	04 001704	O-Ring 3118 NBR70 Ø29.82x2.62	-	1
7	04 001604	Anello antifrizione serraggio canna 2050	-	1
6	04 000314	O-Ring 3156 NBR Ø39.34x2.62	-	1
5	04 000240	Anello antifrizione stampato raccordo canna MITU	-	1
4	04 000111	O-Ring ORM 0230-15 NBR70 Ø23x1,5	-	1
3	03 000066	Corpo leva SLIM	-	1
2	02 004501	Canna Ø30 MENU c/raccordi saldati	-	1
1	01 026601	Corpo c/cart. 45° saldato e lavorato SLIM	-	1
N°	CODICE	DESCRIZIONE	CODICE MATERIA PRIMA	QUANTITA'

ARMANDO VICARIO
 Armando Vicario & C. Srl
 Via De Gasperi, 49 - 28024 Gozzano (NO) - Italy
 Tel. +39 0322 93405, +39 0322 94386
 Fax +39 0322 956451 www.vicarioarmando.com

DESCRIZIONE	SERIE
Mix monocomando livello SLIM P	SLIM P
CODICE	DATA MODIFICA:
400032VICO -	24/01/18
Rev. Ver.: 00.12	DATA: 17/01/11



N°	CODICE	DESCRIZIONE	COD. MAT. PRIMA	Q.TA'
-	40 0032	Mix monocomando livello SLIM P	-	1
-	16 000276	Replacement body SLIM	-	1
-	01 026601	Corpo c/cart. 45° saldato e lavorato SLIM	-	1
1	01 000209	Corpo c/cart. 45° a sald. SLIM	-	1
2	06 000023	Spina Ø3x6,5 ottone	-	1
3	12 058801	Contenimento cartuccia a saldare SLIM e SLIM/D	-	1
4	06 023607	Grano M4x5 punta bisellata A2	-	1
-	16 000212	Replacmant cartridge Ø25 with plastic pin KR	-	1
5	07 000010	Cartuccia Ø25 c/perno in plastica KR	-	1
-	16 000090	Replacmant retaining ring W27x19	-	1
6	12 048701	Ghiera W27x19F SLIM	-	1
-	16 000864	Replacement cartridge cap	-	1
7	12 000244	Cappuccio coprighiera a pressione SLIM	-	1
8	04 000111	O-Ring ORM 0230-15 NBR70 Ø23x1,5	-	1
-	16 000865	Replacement lever Ø29 cart.9x9 SLIM	-	1
9	03 000066	Corpo leva SLIM	-	1
10	12 056801	Asta leva SLIM	-	1
-	16 000128	Replacement screw M5x6	-	1
11	06 000907	Grano UNI5923 A2 M5x6	-	1
-	16 000141	Replacement plate Ø6	-	1
12	05 000004	Placchetta Ø5,25 testa piatta Ø6 c/tacca	-	1
-	16 000187	Replacement base ring SLIM	-	1
13	12 059001	Basetta SLIM	-	1
14	04 001704	O-Ring 3118 NBR70 Ø29.82x2.62	-	1
15	04 002104	Guarnizione Ø44xØ36x2.6mm	-	1
-	16 000188	Replacement spout SLIM	-	1
-	02 004501	Canna Ø30 MENU c/raccordi saldati	-	1
16	02 013801	Tubolare canna a ponte Ø30	-	1
17	10 013601	Raccordo canna MENU	-	1
18	12 019801	Raccordo a saldare G3/8" canna MENU	-	1
-	17 000045	Pre-assemblato raccordo canna G3/8" MIX/3	-	1
19	10 026501	Raccordo canna G3/8" MIX/35 P	-	1
-	16 000165	Replacement set of gasket spout connection MIX/2050	-	1
20	04 001909	Anello antifrizione profilo a L MIX/2050	-	1
21	04 001604	Anello antifrizione serraggio canna 2050	-	1
22	04 000240	Anello antifrizione stampato raccordo canna MITU	-	1
23	04 003504	O-Ring ORM 0160-020 NBR70 Ø16x2	-	2
24	04 004904	O-Ring 2050 NBR70 Ø12.42x1.78	-	1
-	16 000286	Replacement aerator M24x1 AFO B	-	1
25	10 032206	Aeratore M24x1 AMF AFO B	-	1
-	16 000157	Replacement fixing kit SLIM	-	1
26	14 000008	KIT di fissaggio SLIM	-	1
27	10 000707	Flangia sagomata Ø50 foro Ø8	-	1
28	04 000314	O-Ring 3156 NBR Ø39.34x2.62	-	1
29	06 004607	Tirante filettato M8 L115	-	1
30	06 000201	Dado M8 Es. 11 L25	-	1
31	10 034103	Base di rinforzo	-	1
-	16 000521	Replacement flex M8x1l g3/8f l35 dn6	-	2
32	09 011200	Flex M8x1L g3/8f l35 dn6	-	1

<p>Armando Vicario & C. Srl Via De Gasperi, 49 - 28024 Gozzano (NO) - Italy Tel. +39 0322 93405, +39 0322 94386 Fax +39 0322 956451 www.vicarioarmando.com</p>	DESCRIZIONE	SERIE
	Mix monocomando livello SLIM P	SLIM P
	CODICE	DATA MODIFICA:
	400032VIC0	24/01/18
	Rev. Ver.: 00.12	DATA: 17/01/11

